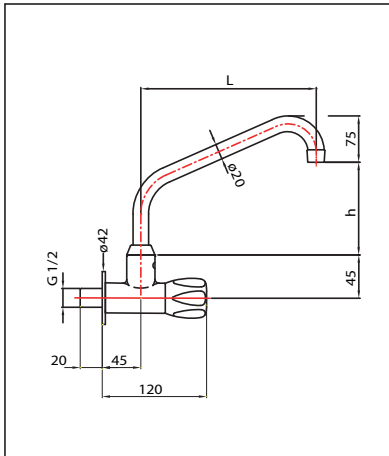




Stand- und Wandarmaturen

(Ein- und Zweigriff)



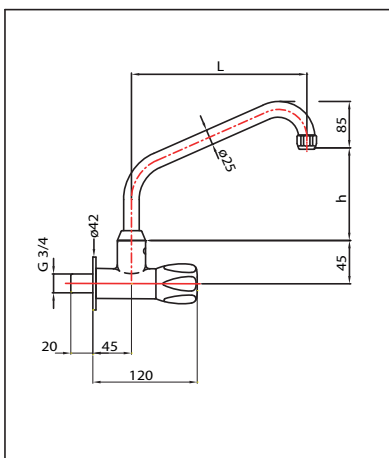
L	h	Artikelnummer
225	130	1E.1010.04.11
250	120	1E.1010.05.11
300	150	1E.1010.07.11
350	150	1E.1010.09.11

Wandventil 1/2" mit Auslauf 20 mm Ø Abgang oben
KLARCO

Ganzmetallgriff mit Verschraubung
Rohrauslauf zum Stecken 20 mm Ø mit Strahlregler M22x1
Oberteil 3/4" flachdichtend
Durchfluss 38 l/min.

Ersatzteile:

Strahlregler P015
O-Ringe zu Auslauf P072
Gleitring zu Auslauf - 90101 (14 mm)
Oberteile 3/4" V10
Griff H01/B



L	h	Artikelnummer
250	150	1E.1011.14.11
300	150	1E.1011.19.11
350	150	1E.1011.21.11
450	150	1E.1011.23.11

Wandventil 3/4" mit Auslauf 25 mm Ø Abgang oben
KLARCO

Ganzmetallgriff mit Verschraubung
Rohrauslauf zum Stecken 25 mm Ø mit Strahlregler 3/4"
Oberteil 3/4" flachdichtend
Durchfluss 48 l/min.

Ersatzteile:

Strahlregler P014
O-Ringe zu Auslauf P072
Gleitring zu Auslauf - 90101 (14 mm)
Oberteile 3/4" V10
Griff H01/B

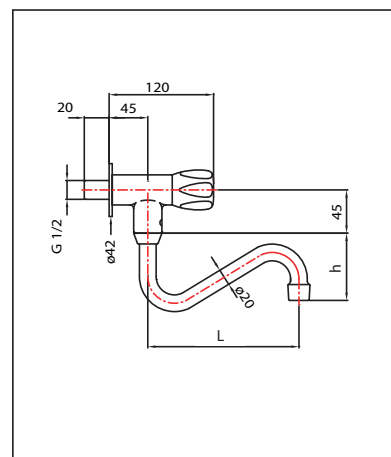
L	h	Artikelnummer
220	70	1E.1010.32.11
300	70	1E.1010.33.11

Wandventil ½" mit Auslauf 20 mm Ø Abgang unten
KLARCO

Ganzmetallgriff mit Verschraubung
 Rohrauslauf zum Stecken 20 mm Ø mit Strahlregler M22x1
 Oberteil ¾" flachdichtend
 Durchfluss 38 l/min.

Ersatzteile:

Strahlregler P015
 O-Ringe zu Auslauf P072
 Gleitring zu Auslauf - 90101 (14 mm)
 Oberteile ¾" V10
 Griff H01/B



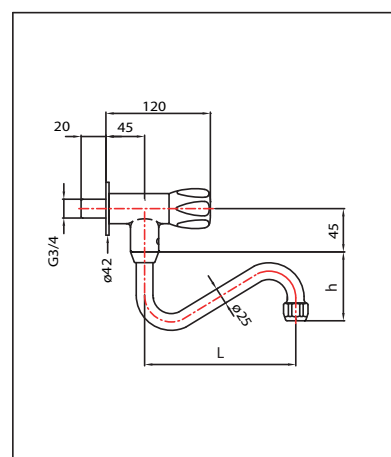
L	h	Artikelnummer
225	70	1E.1011.S3.11
300	70	1E.1011.36.11
450	70	1E.1011.37.11

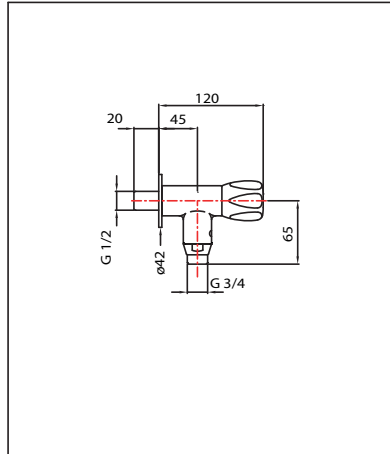
Wandventil ¾" mit Auslauf 25 mm Ø Abgang unten
KLARCO

Ganzmetallgriff mit Verschraubung
 Rohrauslauf zum Stecken 25 mm Ø mit Strahlregler ¾"
 Oberteil ¾" flachdichtend
 Durchfluss 48 l/min.

Ersatzteile:

Strahlregler P014
 O-Ringe zu Auslauf P072
 Gleitring zu Auslauf - 90101 (14 mm)
 Oberteile ¾" V10
 Griff H01/B





 Artikelnummer

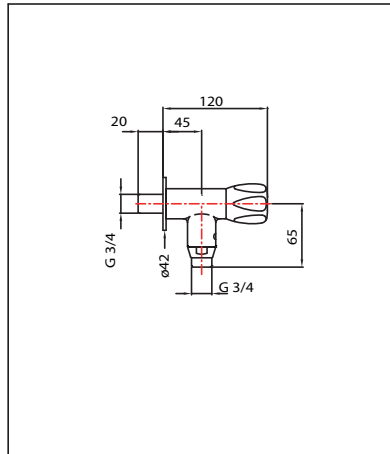
 1E.1010.34.11

**Wandventil 1/2" mit Schlauchanschluss
KLARCO**

Ganzmetallgriff mit Verschraubung
 Schlauchanschluss 3/4"
 Oberteil 3/4" flachdichtend
 Durchfluss 38 l/min.

Ersatzteile:

Oberteil V10
 Griff H01/B
 Gewindenippel C34 3/4"



 Artikelnummer

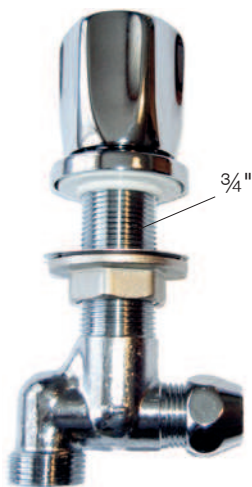
 1E.1011.34.11

**Wandventil 3/4" mit Schlauchanschluss
KLARCO**

Ganzmetallgriff mit Verschraubung
 Schlauchanschluss 3/4"
 Oberteil 3/4" flachdichtend
 Durchfluss 48 l/min.

Ersatzteile:

Oberteil V10
 Griff H01/B
 Gewindenippel C34 3/4"



 Artikelnummer

 GV 3412

Geräteventil für Tischeinbau KLARCO

Ganzmetallgriff mit Verschraubung
 Schlauchanschluss 3/4"
 Anschluss 1/2" mit 10 mm Verschraubung
 Oberteil 3/4" mit Rückflussverhinderer
 Gewinde 3/4" mit Metallverschraubung und Beilage
 Verchromte Rosette 50 mm
 Lochbohrung 30 mm Ø

Ersatzteile:

Griff H01/B
 Oberteil 1826 1/2"

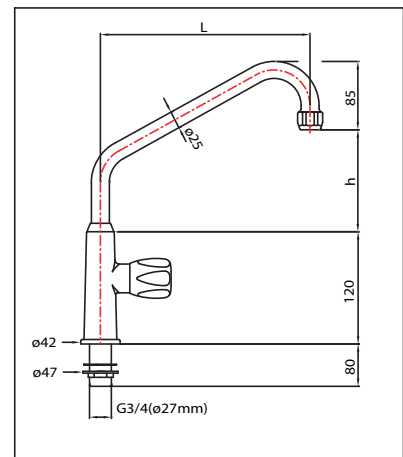
L	h	Artikelnummer
250	150	1E.2000.14.11
300	150	1E.2000.19.11
300	250	1E.2000.20.11

Standventil ¾" mit Auslauf 25 mm Ø KLARCO

Ganzmetallgriff mit Verschraubung
 Rohrauslauf zum Stecken 25 mm Ø mit Strahlregler ¾"
 Oberteil ¾" flachdichtend
 Gewindeschaft ¾" L 80 mm
 360° schwenkbar
 Durchfluss 38 l/min.
 Lochbohrung 30 mm Ø

Ersatzteile:

Strahlregler P014
 O-Ringe zu Auslauf P072
 Gleitring zu Auslauf - 90101 (14 mm)
 Oberteil ¾" V10
 Griff H01/B



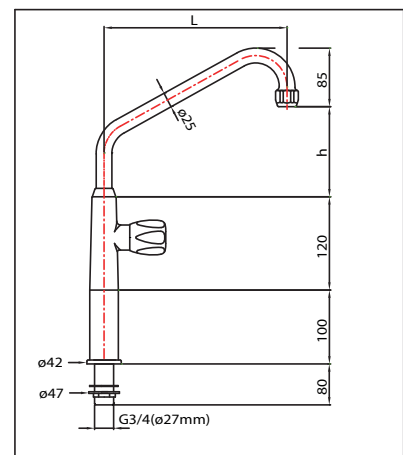
L	h	Artikelnummer
250	150	1E.2001.14.11
300	150	1E.2001.19.11
300	250	1E.2001.20.11

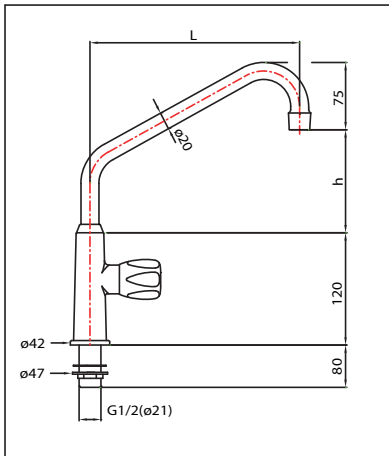
Standventil ¾" mit Säule 100 mm und Auslauf 25 mm Ø KLARCO

Säule 100 mm
 Ganzmetallgriff mit Verschraubung
 Rohrauslauf zum Stecken 25 mm Ø mit Strahlregler ¾"
 Oberteil ¾" flachdichtend
 Gewindeschaft ¾" L 80 mm
 360° schwenkbar
 Durchfluss 38 l/min.
 Lochbohrung 30 mm Ø

Ersatzteile:

Strahlregler P014
 O-Ringe zu Auslauf P072
 Gleitring zu Auslauf - 90101 (14 mm)
 Oberteil ¾" V10
 Griff H01/B





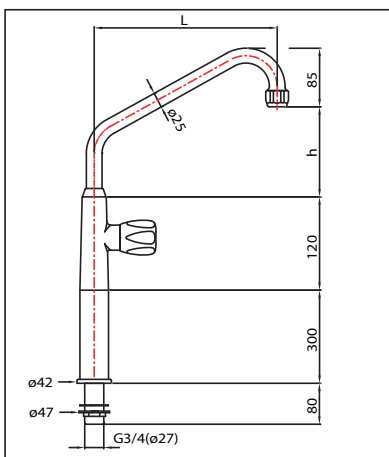
L	h	Artikelnummer
225	130	1E.2002.03.11
250	120	1E.2002.05.11
250	250	1E.2002.06.11

Standventil ½" mit Auslauf 20 mm Ø KLARCO

Ganzmetallgriff mit Verschraubung
 Rohrauslauf zum Stecken 20 mm Ø mit Strahlregler M22x1
 Oberteil ¾" flachdichtend
 Gewindeschaft ½" L 80 mm
 360° schwenkbar
 Durchfluss 25 l/min.
 Lochbohrung 23 mm Ø

Ersatzteile:

Strahlregler P015
 O-Ringe zu Auslauf P072
 Gleitring zu Auslauf - 90101 (14 mm)
 Oberteil ¾" V10
 Griff H01/B



L	h	Artikelnummer
300	150	1E.2003.19.11
300	250	1E.2003.20.11
600	150	1E.2003.25.11

Standventil ¾" mit Säule 300 mm und Auslauf 25 mm Ø KLARCO

Säule 300 mm
 Ganzmetallgriff mit Verschraubung
 Rohrauslauf zum Stecken 25 mm Ø mit Strahlregler ¾"
 Oberteil ¾" flachdichtend
 Gewindeschaft ¾" L 80 mm
 360° schwenkbar
 Durchfluss 38 l/min.
 Lochbohrung 30 mm Ø

Ersatzteile:

Strahlregler P014
 O-Ringe zu Auslauf P072
 Gleitring zu Auslauf - 90101 (14 mm)
 Oberteil ¾" V10
 Griff H01/B

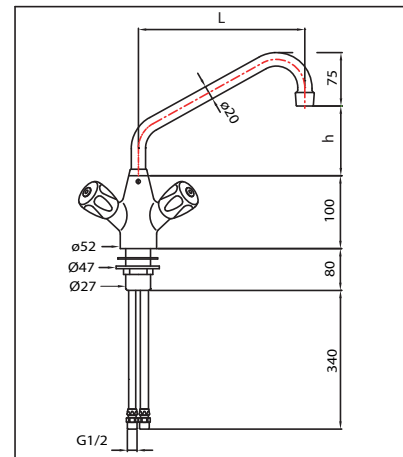
L	h	Artikelnummer
225	130	1E.2100.04.11
250	120	1E.2100.05.11
250	250	1E.2100.06.11

Einloch-Zweigriffarmatur mit Auslauf 20 mm Ø KLARCO

Ganzmetallgriffe mit Verschraubung
 Rohrauslauf zum Stecken 20 mm Ø mit Strahlregler M22x1
 Oberteile ¾" flachdichtend
 Gewindeschaft ¾" L 80 mm
 360° schwenkbar
 Anschlussrohre 10 mm mit Übergang 10 mm x ½" AG
 Durchfluss 38 l/min.
 Lochbohrung 30 mm Ø

Ersatzteile:

Strahlregler P015
 O-Ringe zu Auslauf P072
 Gleitring zu Auslauf - 90101 (14 mm)
 Oberteil ¾" V10
 Griff H01/B
 Griff H01/R



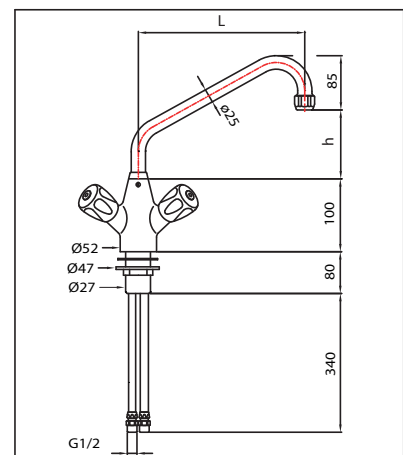
L	h	Artikelnummer
250	150	1E.2100.14.11
250	250	1E.2100.16.11
300	150	1E.2100.19.11
300	250	1E.2100.20.11
350	150	1E.2100.21.11
350	250	1E.2100.22.11
450	150	1E.2100.23.11
450	250	1E.2100.24.11

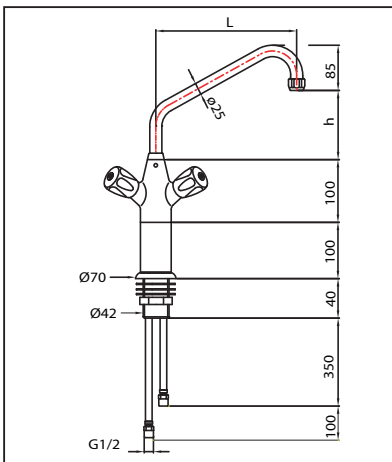
Einloch-Zweigriffarmatur mit Auslauf 25 mm Ø KLARCO

Ganzmetallgriffe mit Verschraubung
 Rohrauslauf zum Stecken 25 mm Ø mit Strahlregler ¾"
 Oberteile ¾" flachdichtend
 Gewindeschaft ¾" L 80 mm
 360° schwenkbar
 Anschlussrohre 10 mm mit Übergang 10 mm x ½" AG
 Durchfluss 38 l/min.
 Lochbohrung 30 mm Ø

Ersatzteile:

Strahlregler P014
 O-Ringe zu Auslauf P072
 Gleitring zu Auslauf - 90101 (14 mm)
 Oberteil ¾" V10
 Griff H01/B
 Griff H01/R





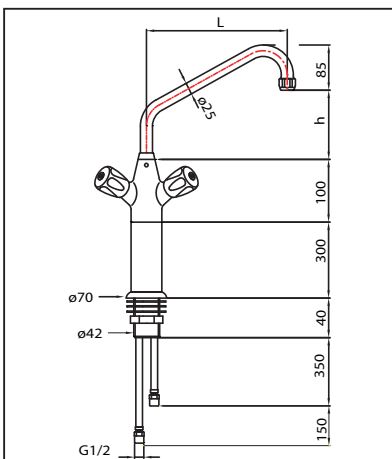
L	h	Artikelnummer
250	150	1E.2114.14.11
250	250	1E.2114.16.11
300	150	1E.2114.19.11
300	250	1E.2114.20.11
350	150	1E.2114.21.11
350	250	1E.2114.22.11
450	150	1E.2114.23.11
450	250	1E.2114.24.11

Einloch-Zweigriffarmatur mit Säule 100 mm und Auslauf 25 mm Ø KLARCO

Säule 100 mm, Ganzmetallgriffe mit Verschraubung
 Rohrauslauf zum Stecken 25 mm Ø mit Strahlregler 3/4"
 Oberteile 3/4" flachdichtend, Gewindeschaft 5/4" L 40 mm
 360° schwenkbar
 Anschlussrohre 12 mm mit Übergang 12 mm x 1/2" AG
 Durchfluss 48 l/min.
 Lochbohrung 45 mm Ø

Ersatzteile:

Strahlregler P014
 O-Ringe zu Auslauf P072
 Gleitring zu Auslauf - 90101 (14 mm)
 Oberteil 3/4" V10
 Griff H01/B
 Griff H01/R



L	h	Artikelnummer
250	150	1E.2113.14.11
250	250	1E.2113.16.11
300	150	1E.2113.19.11
300	250	1E.2113.20.11
350	150	1E.2113.21.11
350	250	1E.2113.22.11
450	150	1E.2113.23.11

Einloch-Zweigriffarmatur mit Säule 300 mm und Auslauf 25 mm Ø KLARCO

Säule 300 mm
 Ganzmetallgriffe mit Verschraubung
 Rohrauslauf zum Stecken 25 mm Ø mit Strahlregler 3/4"
 Oberteile 3/4" flachdichtend, Gewindeschaft 5/4" L 40 mm
 360° schwenkbar
 Anschlussrohre 12 mm mit Übergang 12 mm x 1/2" AG
 Durchfluss 48 l/min.
 Lochbohrung 45 mm Ø

Ersatzteile:

Strahlregler P014
 O-Ringe zu Auslauf P072
 Gleitring zu Auslauf - 90101 (14 mm)
 Oberteil 3/4" V10
 Griff H01/B
 Griff H01/R

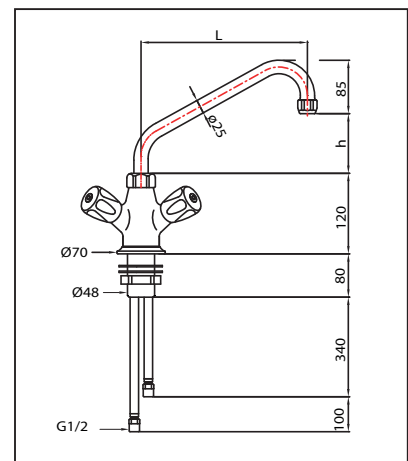
L	h	Artikelnummer
300	150	1E.2200.39.11
300	250	1E.2200.40.11
350	150	1E.2200.8A.11
450	150	1E.2200.41.11
450	250	1E.2200.42.11
600	150	1E.2200.43.11

Einloch-Zweigriffarmatur mit Auslauf 25 mm Ø KLARCO

Ganzmetallgriffe mit Verschraubung
 Rohrauslauf verschraubt 25 mm Ø mit Strahlregler ¾"
 Oberteile ¾" flachdichtend
 Gewindeschaft 6/4" L 80 mm
 360° schwenkbar
 Anschlussrohre 15 mm mit Übergang 15 mm x ½" AG
 Durchfluss 60 l/min.
 Lochbohrung 50 mm Ø

Ersatzteile:

Strahlregler P014
 O-Ring zu Auslauf P106
 Gleitring zu Auslauf - 90100 (28 mm)
 Oberteil ¾" V10
 Griff H01/B
 Griff H01/R



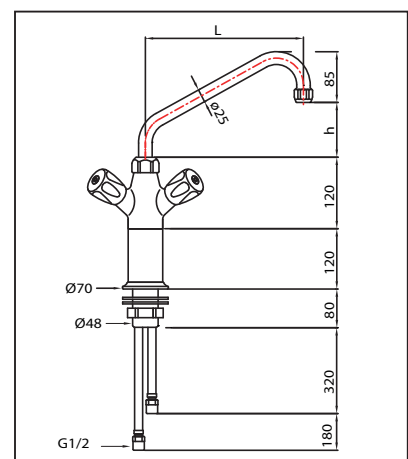
L	h	Artikelnummer
300	150	1E.2201.39.11
300	250	1E.2201.40.11
450	150	1E.2201.41.11
350	150	1E.2201.8A.11
450	250	1E.2201.42.11
600	150	1E.2201.43.11
600	250	1E.2201.44.11

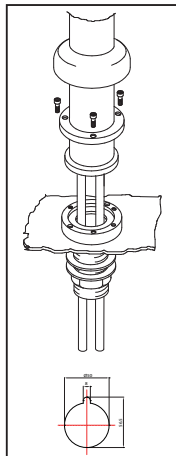
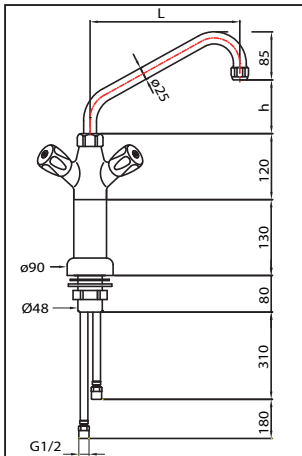
Einloch-Zweigriffarmatur mit Säule 120 mm und Auslauf 25 mm Ø KLARCO

Säule 120 mm
 Ganzmetallgriffe mit Verschraubung
 Rohrauslauf verschraubt 25 mm Ø mit Strahlregler ¾"
 Oberteile ¾" flachdichtend, Gewindeschaft 6/4" L 80 mm
 360° schwenkbar
 Anschlussrohre 15 mm mit Übergang 15 mm x ½" AG
 Durchfluss 60 l/min.
 Lochbohrung 50 mm Ø

Ersatzteile:

Strahlregler P014
 O-Ring zu Auslauf P106
 Gleitring zu Auslauf - 90100 (28 mm)
 Oberteil ¾" V10
 Griff H01/B
 Griff H01/R





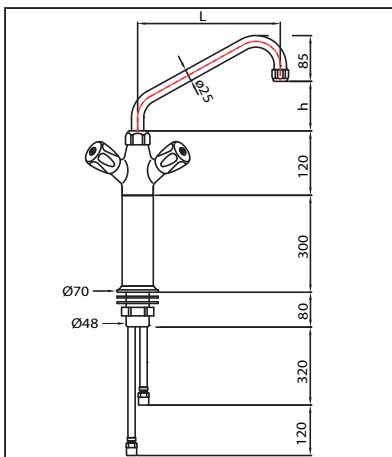
L	h	Artikelnummer
300	150	1E.2202.39.11
300	250	1E.2202.40.11
350	150	1E.2202.8A.11
450	150	1E.2202.41.11
450	250	1E.2202.42.11
600	150	1E.2202.43.11

Einloch-Zweigriffarmatur mit Säule 120 mm, Vorbefestigung und Auslauf 25 mm Ø KLARCO

Säule 120 mm
 Ganzmetallgriffe mit Verschraubung
 Rohrauslauf verschraubt 25 mm Ø mit Strahlregler ¾"
 Oberteile ¾" flachdichtend
 Vorbefestigung 6/4" L 80 mm (Montage von oben)
 360° schwenkbar
 Anschlussrohre 15 mm mit Übergang 15 mm x ½" AG
 Durchfluss 60 l/min.
 Lochbohrung 50 mm Ø

Ersatzteile:

Strahlregler P014
 O-Ringe zu Auslauf P106
 Gleitring zu Auslauf - 90100 (28 mm)
 Oberteil ¾" V10
 Griff H01/B
 Griff H01/R



L	h	Artikelnummer
300	150	1E.2203.39.11
300	250	1E.2203.40.11
350	150	1E.2203.8A.11
450	150	1E.2203.41.11
450	250	1E.2203.42.11
600	150	1E.2203.43.11
600	250	1E.2203.44.11

Einloch-Zweigriffarmatur mit Säule 300 mm und Auslauf 25 mm Ø KLARCO

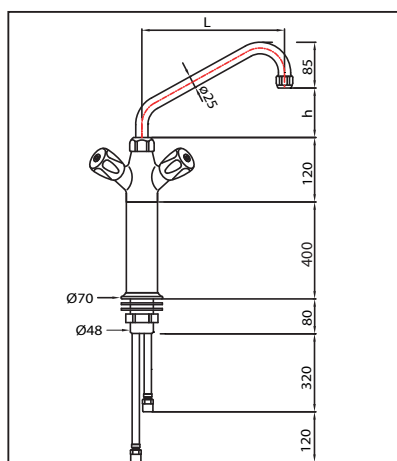
Säule 300mm
 Ganzmetallgriffe mit Verschraubung
 Rohrauslauf verschraubt 25 mm Ø mit Strahlregler ¾"
 Oberteile ¾" flachdichtend, Gewindenschaft 6/4" L 80 mm
 360° schwenkbar
 Anschlussrohre 15 mm mit Übergang 15 mm x ½" AG
 Durchfluss 60 l/min.
 Lochbohrung 50 mm Ø

Ersatzteile:

Strahlregler P014
 O-Ringe zu Auslauf P106
 Gleitring zu Auslauf - 90100 (28 mm)
 Oberteil ¾" V10
 Griff H01/B
 Griff H01/R



Säule 400 mm



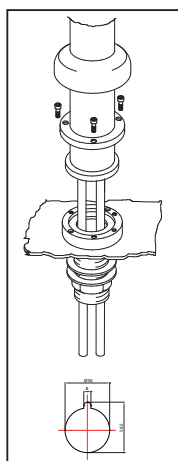
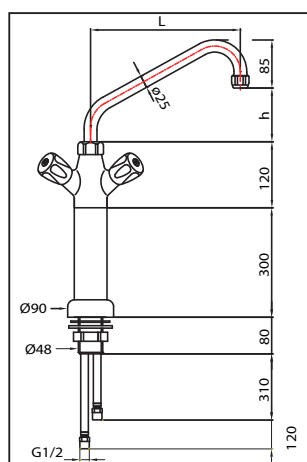
L	h	Artikelnummer
300	150	1E.2204.39.11
350	150	1E.2204.8A.11
450	150	1E.2204.41.11
600	150	1E.2204.43.11

Einloch-Zweiggriffarmatur mit Säule 400 mm und Auslauf 25 mm Ø KLARCO

Säule 400 mm
 Ganzmetallgriffe mit Verschraubung
 Rohrauslauf verschraubt 25 mm Ø mit Strahlregler 3/4"
 Oberteile 3/4" flachdichtend
 Gewindeschaft 6/4" L 80 mm
 360° schwenkbar
 Anschlussrohre 15 mm mit Übergang 15 mm x 1/2" AG
 Durchfluss 60 l/min.
 Lochbohrung 50 mm Ø

Ersatzteile:

Strahlregler P014
 O-Ringe zu Auslauf P106
 Gleitring zu Auslauf - 90100 (28 mm)
 Oberteil 3/4" V10
 Griff H01/B
 Griff H01/R



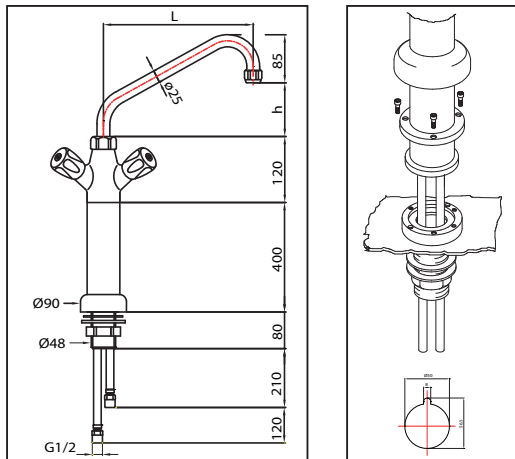
L	h	Artikelnummer
300	150	1E.2223.39.11
300	250	1E.2223.40.11
350	150	1E.2223.8A.11
450	150	1E.2223.41.11
450	250	1E.2223.42.11
600	150	1E.2223.43.11

Einloch-Zweiggriffarmatur mit Säule 300 mm, Vorbefestigung und Auslauf 25 mm Ø KLARCO

Säule 300 mm
 Ganzmetallgriffe mit Verschraubung
 Rohrauslauf verschraubt 25 mm Ø mit Strahlregler 3/4"
 Oberteile 3/4" flachdichtend
 Vorbefestigung 6/4" L 80 mm (Montage von oben)
 360° schwenkbar
 Anschlussrohre 15 mm mit Übergang 15 mm x 1/2" AG
 Durchfluss 60 l/min.
 Lochbohrung 50 mm Ø

Ersatzteile:

Strahlregler P014
 O-Ringe zu Auslauf P106
 Gleitring zu Auslauf - 90100 (28 mm)
 Oberteil 3/4" V10
 Griff H01/B
 Griff H01/R



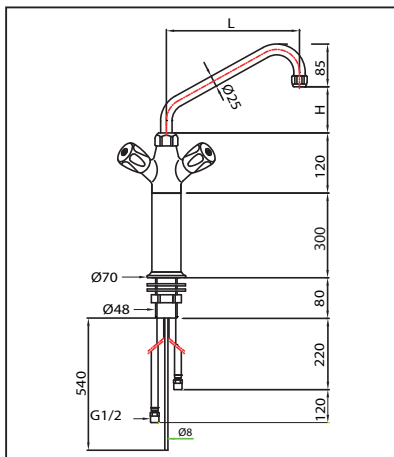
L	h	Artikelnummer
300	150	1E.2224.39.11
300	250	1E.2224.40.11
350	150	1E.2224.8A.11
450	150	1E.2224.41.11
600	150	1E.2224.43.11

Einloch-Zweigriffarmatur mit Säule 400 mm, Vorbefestigung und Auslauf 25 mm Ø KLARCO

Säule 400 mm
 Ganzmetallgriffe mit Verschraubung
 Rohrauslauf verschraubt 25 mm Ø mit Strahlregler 3/4"
 Oberteile 3/4" flachdichtend
 Vorbefestigung 6/4" L 80 mm (Montage von oben)
 360° schwenkbar
 Anschlussrohre 15 mm mit Übergang 15 mm x 1/2" AG
 Durchfluss 60 l/min.
 Lochbohrung 50 mm Ø

Ersatzteile:

Strahlregler P014
 O-Ringe zu Auslauf P106
 Gleitring zu Auslauf - 90100 (28 mm)
 Oberteil 3/4" V10
 Griff H01/B
 Griff H01/R



L	h	Artikelnummer
300	150	1E.2243.83.11
350	150	1E.2243.85.11
450	150	1E.2243.86.11
450	250	1E.2243.88.11
600	150	1E.2243.89.11

Einloch-Zweigriffarmatur mit Säule 300 mm, Auslaufentleerung 8 mm Ø und Auslauf 25 mm Ø KLARCO

Säule 300mm
 Vorbefestigung (Montage von oben)
 Ganzmetallgriffe mit Verschraubung
 Rohrauslauf verschraubt 25 mm Ø mit Strahlregler 3/4"
 Oberteile 3/4" flachdichtend
 Gewindeschaft 6/4" L 80 mm
 360° schwenkbar
 Anschlussrohre 15 mm mit Übergang 15 mm x 1/2" AG
 Durchfluss 60 l/min.
 Lochbohrung 50 mm Ø

Ersatzteile:

Strahlregler P016
 O-Ringe zu Auslauf P106
 Gleitring zu Auslauf - 90100 (28 mm)
 Oberteil 3/4" V10
 Griff H01/B
 Griff H01/R

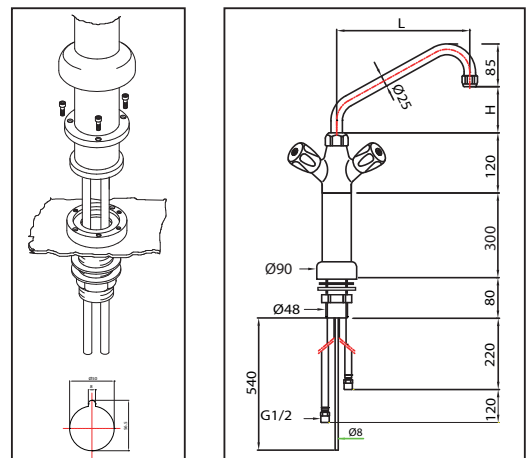
L	h	Artikelnummer
300	150	1E.2263.83.11
300	250	1E.2263.84.11
350	150	1E.2263.85.11
450	150	1E.2263.86.11
450	250	1E.2263.88.11
600	150	1E.2263.89.11

**Einloch-Zweigriffarmatur mit Säule 300 mm,
Vorbefestigung, Auslaufentleerung 8 mm Ø und
Auslauf 25 mm Ø KLARCO**

Säule 300 mm
Ganzmetallgriffe mit Verschraubung
Rohrauslauf verschraubt 25 mm Ø mit Strahlregler ¾"
Oberteile ¾" flachdichtend
Vorbefestigung 6/4" L 80 mm (Montage von oben)
360° schwenkbar
Anschlussrohre 15 mm mit Übergang 15 mm x ½" AG
Durchfluss 60 l/min.
Lochbohrung 50 mm Ø

Ersatzteile:

Strahlregler P016
O-Ringe zu Auslauf P106
Gleitring zu Auslauf - 90100 (28 mm)
Oberteil ¾" V10
Griff H01/B
Griff H01/R



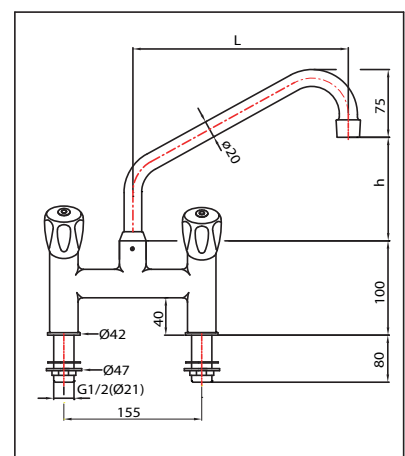
L	h	Artikelnummer
225	130	1E.3014.04.11
250	120	1E.3014.05.11
250	250	1E.3014.06.11
300	150	1E.3014.07.11

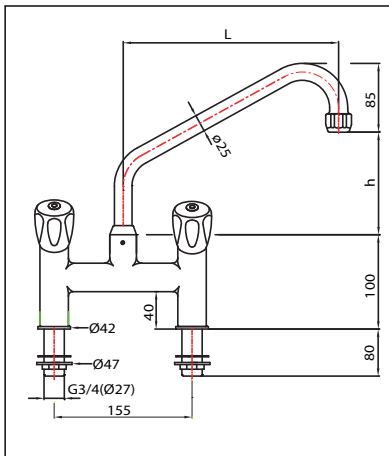
**Zweiloch-Zweigriff-Standarmatur mit
Auslauf 20 mm Ø KLARCO**

Ganzmetallgriffe mit Verschraubung
Rohrauslauf zum Stecken 20 mm Ø mit Strahlregler M22x1
Oberteile ¾" flachdichtend
Gewindeschaft ½" L 80 mm
360° schwenkbar
Durchfluss 38 l/min.
Lochbohrung 23 mm Ø

Ersatzteile:

Strahlregler P015
O-Ringe zu Auslauf P072
Gleitring zu Auslauf - 90101 (14 mm)
Oberteil ¾" V10
Griff H01/B
Griff H01/R





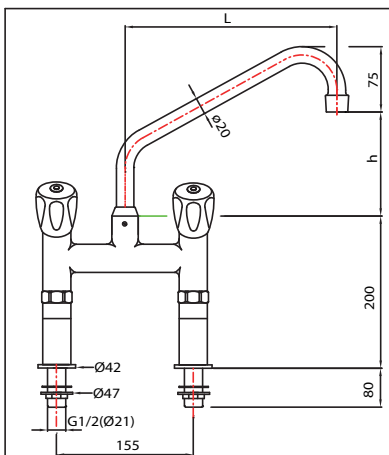
L	h	Artikelnummer
250	150	1E.3015.14.11
300	150	1E.3015.19.11
300	250	1E.3015.20.11
450	150	1E.3015.23.11
450	250	1E.3015.24.11

Zweiloch-Zweigriff-Standarmatur mit Auslauf 25 mm Ø KLARCO

Ganzmetallgriffe mit Verschraubung
 Rohrauslauf zum Stecken 25 mm Ø mit Strahlregler ¾"
 Oberteile ¾" flachdichtend
 Gewindeschaft ¾" L 80 mm
 360° schwenkbar
 Durchfluss 48 l/min.
 Lochbohrung 30 mm Ø

Ersatzteile:

Strahlregler P014
 O-Ringe zu Auslauf P072
 Gleitring zu Auslauf - 90101 (14 mm)
 Oberteil ¾" V10
 Griff H01/B
 Griff H01/R



L	h	Artikelnummer
225	130	1E.3016.04.11
250	120	1E.3016.05.11
250	250	1E.3016.06.11
300	150	1E.3016.07.11
300	250	1E.3016.08.11
350	150	1E.3016.09.11

Zweiloch-Zweigriff-Standarmatur mit Standrohre 100 mm und Auslauf 20 mm Ø KLARCO

Standrohre 100 mm
 Ganzmetallgriffe mit Verschraubung
 Rohrauslauf zum Stecken 20 mm Ø mit Strahlregler M22x1
 Oberteile ¾" flachdichtend
 Gewindeschaft ½" L 80 mm
 360° schwenkbar
 Durchfluss 38 l/min.
 Lochbohrung 23 mm Ø

Ersatzteile:

Strahlregler P015
 O-Ringe zu Auslauf P072
 Gleitring zu Auslauf - 90101 (14 mm)
 Oberteil ¾" V10
 Griff H01/B
 Griff H01/R

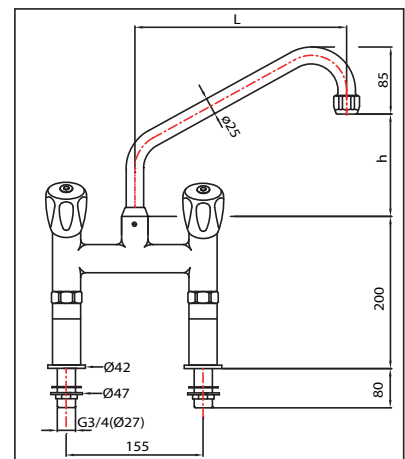
L	h	Artikelnummer
250	150	1E.3017.14.11
300	150	1E.3017.19.11
300	250	1E.3017.20.11
450	150	1E.3017.23.11
450	250	1E.3017.24.11

Zweiloch-Zweigriff-Standarmatur mit Standrohre 100 mm und Auslauf 25 mm Ø KLARCO

Standrohre 100 mm
 Ganzmetallgriffe mit Verschraubung
 Rohrauslauf zum Stecken 25 mm Ø mit Strahlregler 3/4"
 Oberteile 3/4" flachdichtend
 Gewindeschaft 3/4" L 80 mm
 360° schwenkbar
 Durchfluss 48 l/min.
 Lochbohrung 30 mm Ø

Ersatzteile:

Strahlregler P014
 O-Ringe zu Auslauf P072
 Gleitring zu Auslauf - 90101 (14 mm)
 Oberteil 3/4" V10
 Griff H01/B
 Griff H01/R



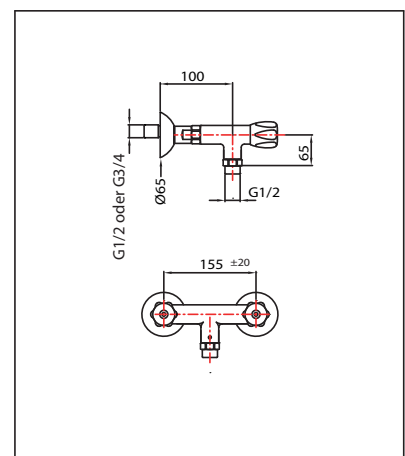
Artikelnummer	
1E.4050.12.11	Wandanschluss 1/2"
1E.4052.12.11	Wandanschluss 3/4"

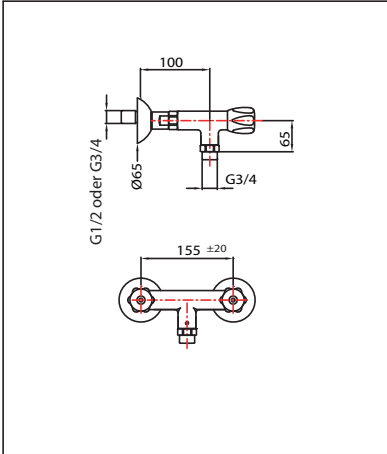
Wand-Zweigriffarmatur 1/2" oder 3/4" mit Schlauchanschluss 1/2" KLARCO

Ganzmetallgriffe mit Verschraubung
 Oberteile 3/4" flachdichtend
 Rückflussverhinderer
 Durchfluss 40 l/min.

Ersatzteile:

Oberteil V10
 Griff H01/B
 Griff H01/R
 Gewindenippel C12 / 1/2"





Artikelnummer

1E.4050.34.11 Wandanschluss 1/2"

1E.4052.34.11 Wandanschluss 3/4"

Wand-Zweigriffarmatur 1/2" oder 3/4" mit Schlauchanschluss 3/4" KLARCO

Ganzmetallgriffe mit Verschraubung
 Oberteile 3/4" flachdichtend
 Rückflussverhinderer
 Durchfluss 48 l/min.

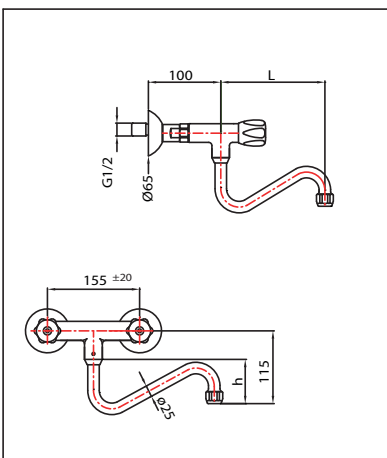
Ersatzteile:

Oberteil V10

Griff H01/B

Griff H01/R

Gewindenippel C34 / 3/4"



L	h	Artikelnummer
225	70	1E.4052.S3.11
300	70	1E.4052.36.11
450	70	1E.4052.37.11

Wand-Zweigriffarmatur 1/2" mit Auslauf 25 mm Ø
Abgang unten KLARCO

Ganzmetallgriffe mit Verschraubung
 Rohrauslauf 25 mm Ø mit Strahlregler 3/4"
 360° schwenkbar
 Oberteil 3/4" flachdichtend
 Anschlüsse wahlweise 1/2" x 3/4" oder 3/4" x 3/4"
 Durchfluss 48 l/min.

Ersatzteile:

Strahlregler P014

O-Ringe zu Auslauf P072

Gleitring zu Auslauf - 90101 (14 mm)

Oberteil 3/4" V10

Griff H01/B

Griff H01/R

L	h	Artikelnummer
250	150	1E.4053.14.11
300	150	1E.4053.19.11
300	250	1E.4053.20.11
450	150	1E.4053.23.11
450	250	1E.4053.24.11
300	95	1E.4053.28.11

Wand-Zweiggriffarmatur 1/2" mit Auslauf 25 mm Ø

Abgang oben KLARCO

Ganzmetallgriffe mit Verschraubung

Rohrauslauf 25 mm Ø mit Strahlregler 3/4"

360° schwenkbar

Oberteil 3/4" flachdichtend

Anschlüsse wahlweise 1/2" x 3/4" oder 3/4" x 3/4"

Durchfluss 48 l/min.

Ersatzteile:

Strahlregler P014

O-Ringe zu Auslauf P072

Gleitring zu Auslauf - 90101 (14 mm)

Oberteil 3/4" V10

Griff H01/B

Griff H01/R

