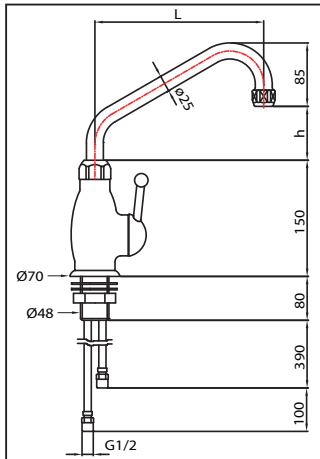




# LCA- Hebelmischer

LCA-Hebelmischer



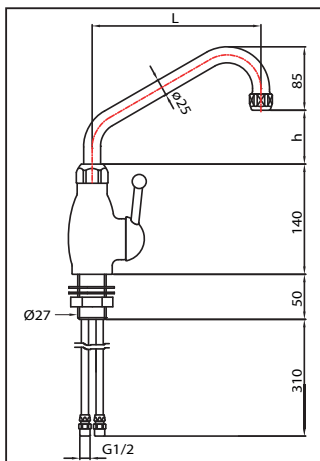
L	h	Artikelnummer
300	150	1E.2940.91.79
300	250	1E.2940.92.79
350	150	1E.2940.93.79
450	150	1E.2940.94.79
450	250	1E.2940.95.79

#### Einloch-LCA-Einhebelmischer und Auslauf 25 mm Ø KLARCO

Kurzer Metallgriff mit Verschraubung  
 Rohrauslauf verschraubt 25 mm Ø mit Strahlregler 3/4"  
 Keramische Kartusche  
 Gewindeschaft 6/4" L 80 mm  
 360° schwenkbar  
 Anschlussrohre 12 mm mit Übergang 12 mm x 1/2" AG  
 Durchfluss 35 l/min.  
 Lochbohrung 50 mm Ø

#### Ersatzteile:

Strahlregler P014  
 O-Ringe zu Auslauf P106  
 Gleitring 90100 (28 mm)  
 Kartusche V70  
 Griff H19



L	h	Artikelnummer
250	150	1E.2945.L3.79
300	150	1E.2945.91.79

#### SONDERMODELL

#### Einloch-LCA-Einhebelmischer und Auslauf 25 mm Ø KLARCO

Kurzer Metallgriff mit Verschraubung  
 Rohrauslauf verschraubt 25 mm Ø mit Strahlregler 3/4"  
 Keramische Kartusche  
 Gewindeschaft 3/4" L 50 mm  
 360° schwenkbar  
 Anschlussrohre 10 mm mit Übergang 10 mm x 1/2" AG  
 Durchfluss 30 l/min.  
 Lochbohrung 30 mm Ø

#### Ersatzteile:

Strahlregler P014  
 O-Ringe zu Auslauf P106  
 Gleitring 90100 (28 mm)  
 Kartusche V70  
 Griff H19

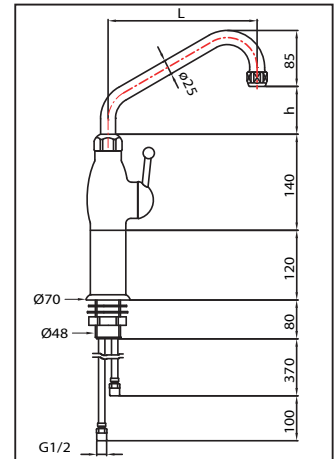
L	h	Artikelnummer
300	150	1E.2941.91.79
300	250	1E.2941.92.79
350	150	1E.2941.93.79
450	150	1E.2941.94.79
450	250	1E.2941.95.79

### Einloch-LCA-Einhebelmischer mit Säule 120 mm und Auslauf 25 mm Ø KLARCO

Säule 120 mm  
 Kurzer Metallgriff mit Verschraubung  
 Rohrauslauf verschraubt 25 mm Ø mit Strahlregler 3/4"  
 Keramische Kartusche  
 Gewindeschaft 6/4" L 80 mm  
 360° schwenkbar  
 Anschlussrohre 12 mm mit Übergang 12 mm x 1/2" AG  
 Durchfluss 35 l/min.  
 Lochbohrung 50 mm Ø

#### Ersatzteile:

Strahlregler P014  
 O-Ringe zu Auslauf P106  
 Gleitring 90100 (28 mm)  
 Kartusche V70  
 Griff H19



L	h	Artikelnummer
300	95	1E.2947.L4.79
350	95	1E.2947.L5.79
450	95	1E.2947.L6.79

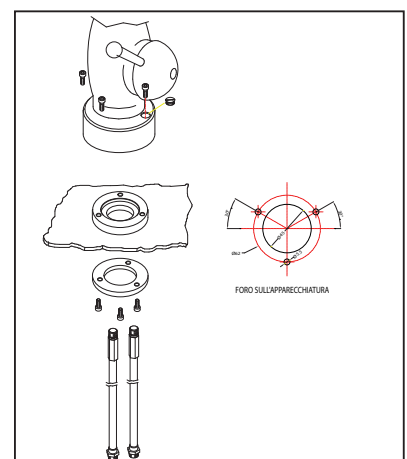
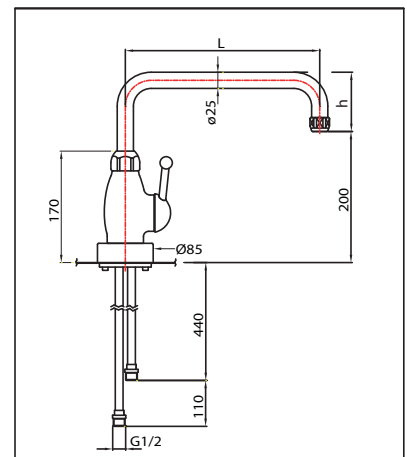
### SONDERMODELL

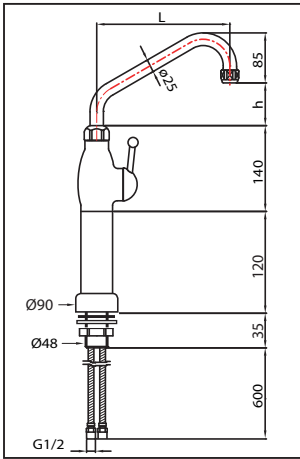
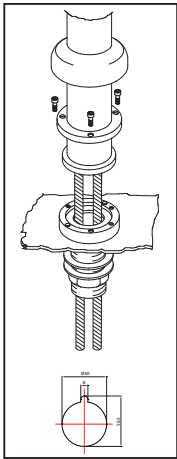
### Einloch-LCA-Einhebelmischer mit Vorbefestigung und U-Auslauf 25 mm Ø mit Sperre KLARCO

Kurzer Metallgriff mit Verschraubung  
 U-Rohrauslauf verschraubt 25 mm Ø mit Strahlregler 3/4"  
 Keramische Kartusche  
 Vorbefestigung 5/4" L 80 mm (Montage von oben)  
 180° schwenkbar  
 Anschlussrohre 12 mm mit Übergang 12 mm x 1/2" AG  
 Durchfluss 35 l/min.  
 Lochbohrung 42 mm Ø

#### Ersatzteile:

Strahlregler P014  
 O-Ringe zu Auslauf P106  
 Gleitring 90100 (28 mm)  
 Kartusche V70  
 Griff H19





**NEU**

Lieferbar ab  
Mitte 2017



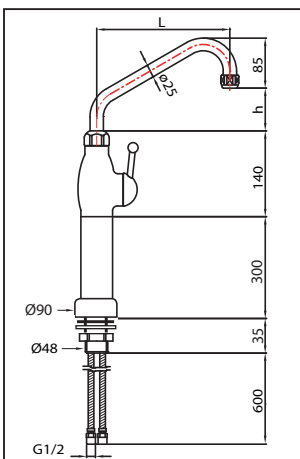
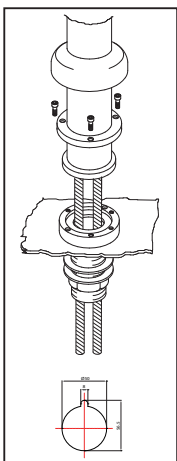
L	h	Artikelnummer
300	150	1E.2946.91.79 FLEX
300	250	1E.2946.92.79 FLEX
350	150	1E.2946.93.79 FLEX
450	150	1E.2946.94.79 FLEX
450	250	1E.2946.95.79 FLEX

**Einloch-LCA-Einhebelmischer mit Säule 120 mm, Vorbefestigung, flexible Schläuche und Auslauf 25 mm Ø KLARCO**

Flexible Anschlusschläuche ca. 60 cm mit 1/2" IG  
Säule 120 mm  
Kurzer Metallgriff mit Verschraubung  
Rohrauslauf verschraubt 25 mm Ø mit Strahlregler 3/4"  
Keramische Kartusche  
Vorbefestigung 6/4" L 35 mm (Montage von oben)  
360° schwenkbar  
Durchfluss 25 l/min.  
Auslaufsperrung mit U-Auslauf möglich  
Lochbohrung 50 mm Ø

**Ersatzteile:**

Strahlregler P014  
O-Ringe zu Auslauf P106  
Gleitring 90100 (28 mm)  
Kartusche V70  
Griff H19



**NEU**

Lieferbar ab  
Mitte 2017



L	h	Artikelnummer
300	150	1E.2949.91.79 FLEX
300	250	1E.2949.92.79 FLEX
350	150	1E.2949.93.79 FLEX
450	150	1E.2949.94.79 FLEX
450	250	1E.2949.95.79 FLEX

**Einloch-LCA-Einhebelmischer mit Säule 300 mm, Vorbefestigung, flexible Schläuche und Auslauf 25 mm Ø KLARCO**

Flexible Anschlusschläuche ca. 60 cm mit 1/2" IG  
Säule 300 mm  
Kurzer Metallgriff mit Verschraubung  
Rohrauslauf verschraubt 25 mm Ø mit Strahlregler 3/4"  
Keramische Kartusche  
Vorbefestigung 6/4" L 35 mm (Montage von oben)  
360° schwenkbar  
Durchfluss 25 l/min.  
Auslaufsperrung mit U-Auslauf möglich  
Lochbohrung 50 mm Ø

**Ersatzteile:**

Strahlregler P014  
O-Ringe zu Auslauf P106  
Gleitring 90100 (28 mm)  
Kartusche V70  
Griff H19

L	h	Artikelnummer
300	150	1E.2946.91.79
300	250	1E.2946.92.79
350	150	1E.2946.93.79
450	150	1E.2946.94.79
450	250	1E.2946.95.79

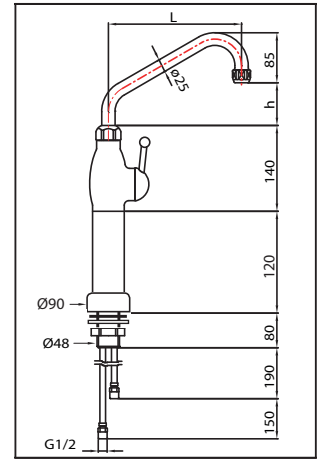
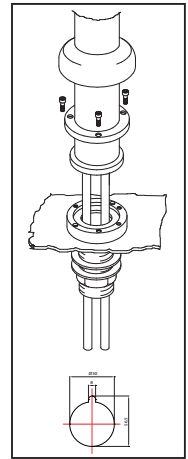
**NEU**

### Einloch-LCA-Einhebelmischer mit Säule 120 mm, Vorbefestigung und Auslauf 25 mm Ø KLARCO

Säule 120 mm  
 Kurzer Metallgriff mit Verschraubung  
 Rohrauslauf verschraubt 25 mm Ø mit Strahlregler ¾"  
 Keramische Kartusche  
 Vorbefestigung 6/4" L 80 mm (Montage von oben)  
 360° schwenkbar  
 Anschlussrohre 12 mm mit Übergang 12 mm x ½" AG  
 Durchfluss 35 l/min.  
 Auslaufsperr mit U-Auslauf möglich  
 Lochbohrung 50 mm Ø

#### Ersatzteile:

Strahlregler P014  
 O-Ringe zu Auslauf P106  
 Gleitring 90100 (28 mm)  
 Kartusche V70  
 Griff H19



L	h	Artikelnummer
300	150	1E.2949.91.79
300	250	1E.2949.92.79
350	150	1E.2949.93.79
450	150	1E.2949.94.79
450	250	1E.2949.95.79

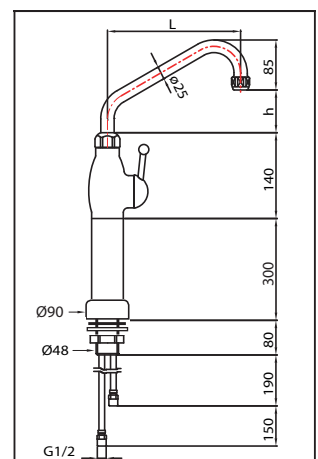
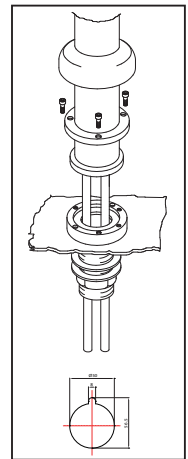
**NEU**

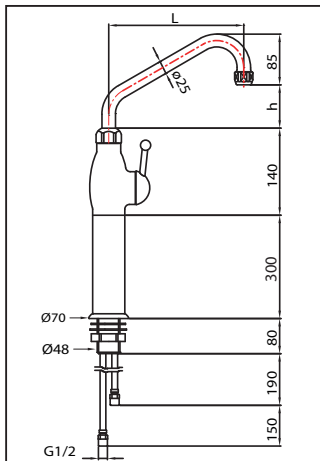
### Einloch-LCA-Einhebelmischer mit Säule 300 mm, Vorbefestigung und Auslauf 25 mm Ø KLARCO

Säule 300 mm  
 Kurzer Metallgriff mit Verschraubung  
 Rohrauslauf verschraubt 25 mm Ø mit Strahlregler ¾"  
 Keramische Kartusche  
 Vorbefestigung 6/4" L 80 mm (Montage von oben)  
 360° schwenkbar  
 Anschlussrohre 12 mm mit Übergang 12 mm x ½" AG  
 Durchfluss 35 l/min.  
 Auslaufsperr mit U-Auslauf möglich  
 Lochbohrung 50 mm Ø

#### Ersatzteile:

Strahlregler P014  
 O-Ringe zu Auslauf P106  
 Gleitring 90100 (28 mm)  
 Kartusche V70  
 Griff H19





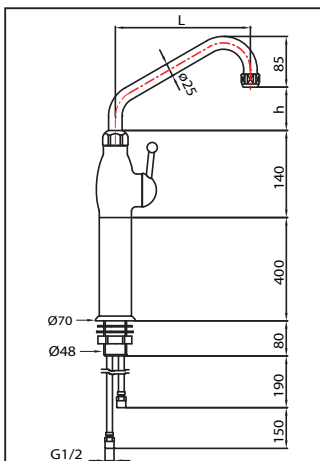
L	h	Artikelnummer
300	150	1E.2943.91.79
300	250	1E.2943.92.79
350	150	1E.2943.93.79
450	150	1E.2943.94.79
450	250	1E.2943.95.79

#### Einloch-LCA-Einhebelmischer mit Säule 300 mm und Auslauf 25 mm Ø KLARCO

Säule 300 mm  
 Kurzer Metallgriff mit Verschraubung  
 Rohrauslauf verschraubt 25 mm Ø mit Strahlregler 3/4"  
 Keramische Kartusche  
 Gewindeschaft 6/4" L 80 mm  
 360° schwenkbar  
 Anschlussrohre 12 mm mit Übergang 12 mm x 1/2" AG  
 Durchfluss 35 l/min.  
 Lochbohrung 50 mm Ø

#### Ersatzteile:

Strahlregler P014  
 O-Ringe zu Auslauf P106  
 Gleitring 90100 (28 mm)  
 Kartusche V70  
 Griff H19



L	h	Artikelnummer
300	150	1E.2944.91.79
300	250	1E.2944.92.79
350	150	1E.2944.93.79
450	150	1E.2944.94.79
450	250	1E.2944.95.79

#### Einloch-LCA-Einhebelmischer mit Säule 400 mm und Auslauf 25 mm Ø KLARCO

Säule 400 mm  
 Kurzer Metallgriff mit Verschraubung  
 Rohrauslauf verschraubt 25 mm Ø mit Strahlregler 3/4"  
 Keramische Kartusche  
 Gewindeschaft 6/4" L 80 mm  
 360° schwenkbar  
 Anschlussrohre 12 mm mit Übergang 12 mm x 1/2" AG  
 Durchfluss 35 l/min.  
 Lochbohrung 50 mm Ø

#### Ersatzteile:

Strahlregler P014  
 O-Ringe zu Auslauf P106  
 Gleitring 90100 (28 mm)  
 Kartusche V70  
 Griff H19

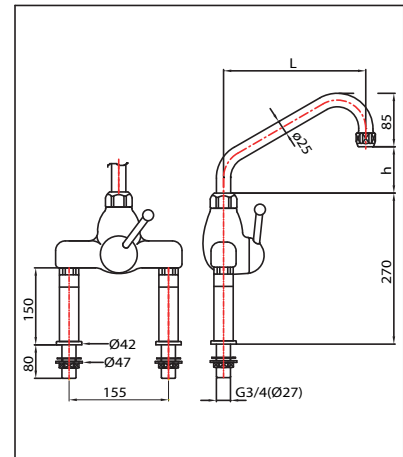
L	h	Artikelnummer
300	150	1E.3091.91.79
300	250	1E.3091.92.79
350	150	1E.3091.93.79
450	150	1E.3091.94.79
450	250	1E.3091.95.79

### Zweiloch-LCA-Einhebelmischer mit Standrohre 150 mm und Auslauf 25 mm Ø KLARCO

Standrohre 150 mm  
 Kurzer Metallgriff mit Verschraubung  
 Rohrauslauf verschraubt 25 mm Ø mit Strahlregler ¾"  
 Keramische Kartusche  
 360° schwenkbar  
 Gewindegenschaft ¾" L 80 mm  
 Durchfluss 40 l/min.  
 Lochbohrung 30 mm Ø

#### Ersatzteile:

Strahlregler P014  
 O-Ringe zu Auslauf P106  
 Gleitring 90100 (28 mm)  
 Kartusche V70  
 Griff H19



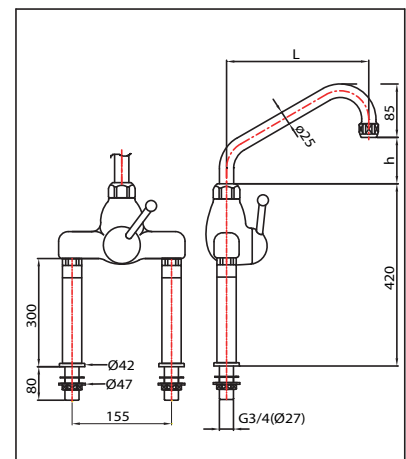
L	h	Artikelnummer
300	150	1E.3093.91.79
300	250	1E.3093.92.79
350	150	1E.3093.93.79
450	150	1E.3093.94.79
450	250	1E.3093.95.79

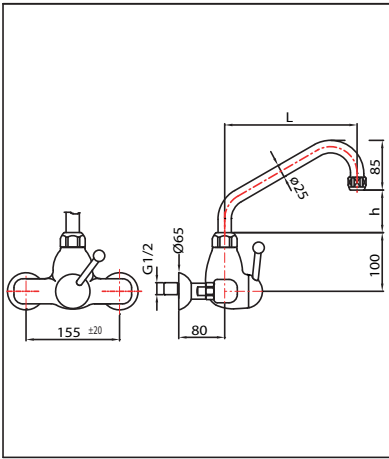
### Zweiloch-LCA-Einhebelmischer mit Standrohre 300 mm und Auslauf 25 mm Ø KLARCO

Standrohre 300 mm  
 Kurzer Metallgriff mit Verschraubung  
 Rohrauslauf verschraubt 25 mm Ø mit Strahlregler ¾"  
 Keramische Kartusche  
 360° schwenkbar  
 Gewindegenschaft ¾" L 80 mm  
 Durchfluss 40 l/min.  
 Lochbohrung 30 mm Ø

#### Ersatzteile:

Strahlregler P014  
 O-Ringe zu Auslauf P106  
 Gleitring 90100 (28 mm)  
 Kartusche V70  
 Griff H19





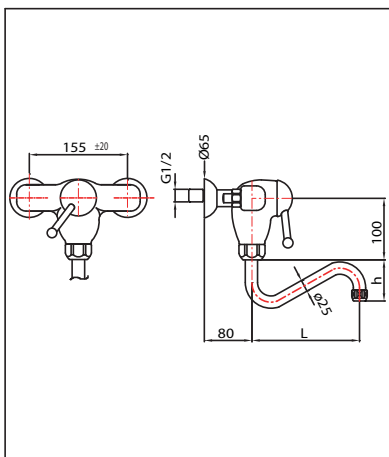
L	h	Artikelnummer
300	150	1E.4040.91.79
300	250	1E.4040.92.79
350	150	1E.4040.93.79
450	150	1E.4040.94.79
450	250	1E.4040.95.79

#### Wand-LCA-Einhebelmischer mit Auslauf 25 mm Ø Abgang oben KLARCO

Kurzer Metallgriff mit Verschraubung  
 Rohrauslauf schwenkbar verschraubt mit Strahlregler 3/4"  
 Keramische Kartusche  
 360° schwenkbar  
 Anschlüsse 1/2" x 3/4"  
 Durchfluss 40 l/min.

#### Ersatzteile:

Strahlregler P014  
 O-Ringe zu Auslauf P106  
 Gleitring 90100 (28 mm)  
 Kartusche V70  
 Griff H19



L	h	Artikelnummer
300	70	1E.4040.46.79
450	70	1E.4040.47.79

#### Wand-LCA-Einhebelmischer mit Auslauf 25 mm Ø Abgang unten KLARCO

Kurzer Metallgriff mit Verschraubung  
 Rohrauslauf schwenkbar verschraubt mit Strahlregler 3/4"  
 Keramische Kartusche  
 360° schwenkbar  
 Anschlüsse 1/2" x 3/4"  
 Durchfluss 40 l/min.

#### Ersatzteile:

Strahlregler P014  
 O-Ringe zu Auslauf P106  
 Gleitring 90100 (28 mm)  
 Kartusche V70  
 Griff H19