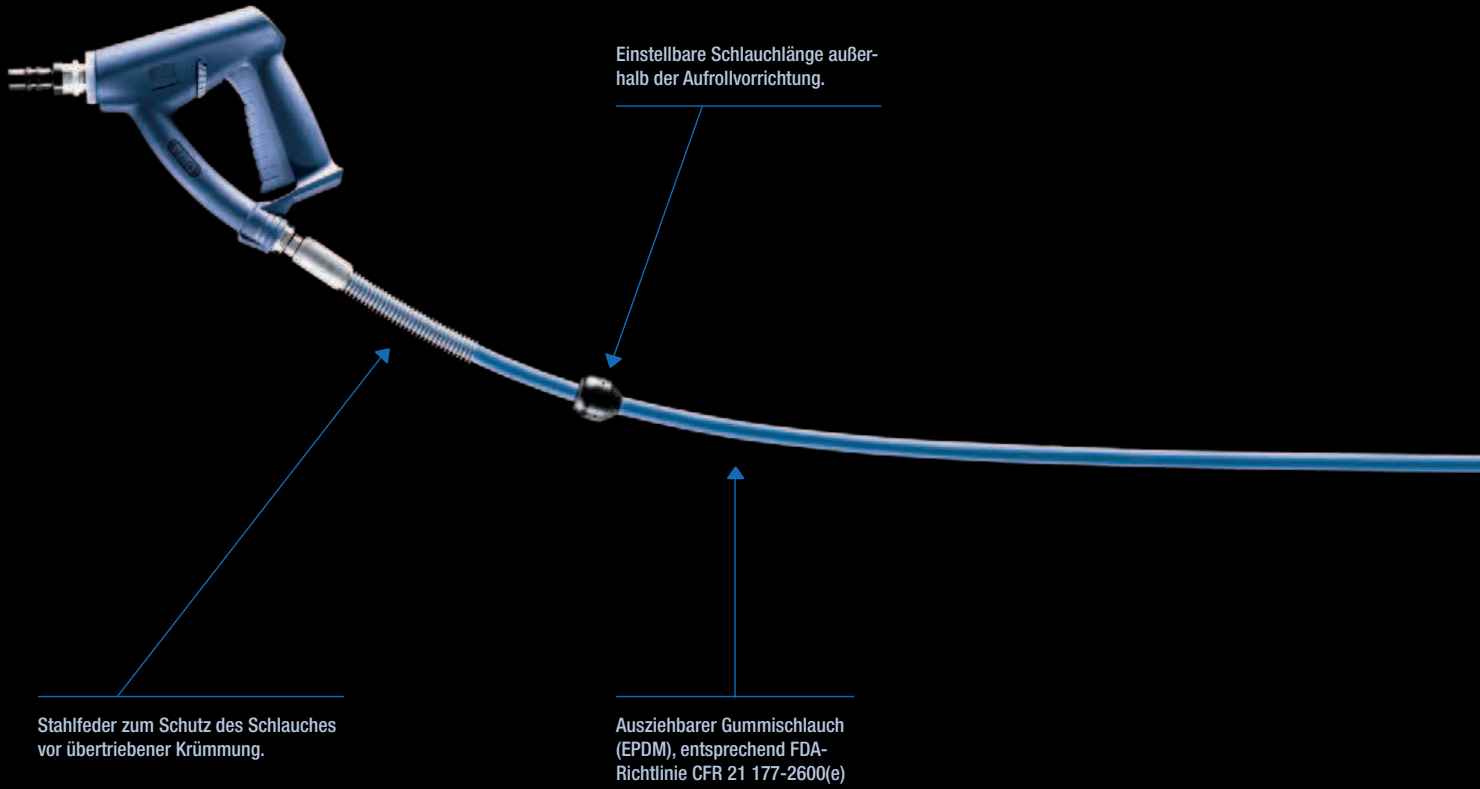




Reel



TECHNOLOGIE FÜR DIE UMWELT

Die Aufrollvorrichtungen K-Reel wurden gemäß der HACCP-Richtlinien konzipiert. Sie werden aus umweltfreundlichen Materialien und entsprechend der FDA- und RoHS-Richtlinien hergestellt.



K-Reel

**DIE SORGFALT FÜR
DAS DETAIL TRÄGT
ZUR PERFEKTION
DES GANZEN BEI.**

Thermoplasttrommel
um Reibungsabnut-
zung am Schlauch zu
verhindern.

Schwenkbare Aufrollvorrich-
tung erleichtert Herausziehen
des Schlauches und verhin-
dert dessen Abnutzung.

Gehäuse und Gestell in
Edelstahl AISI 304

Anschlussstück,
Außengewinde 1/2", mit
Rückflussverhinderer

Einstellbare
Federspannkraft der
Aufrollvorrichtung





Beschreibung	Artikelnummer
MAXIReeL M20 (Schlauchlänge 20 m)	
Ohne Pistole (Außengewinde 1/2")	5R.M20.G12
Mit Wasserpistole NiTo-II Combi inkl. Düse kurz	5R.M20.449
Mit Wasserpistole NiTo-II + Verlängerung	5R.M20.480
Mit Wasserpistole NiTo-I Combi inkl. Düse kurz	5R.M20.448
Mit Wasserpistole NiTo-I + Verlängerung	5R.M20.450
Mit Brausekopf NEW	5R.M20.045
MAXIReeL M15 (Schlauchlänge 15 m)	
Ohne Pistole (Außengewinde 1/2")	5R.M15.G12
Mit Wasserpistole NiTo-II Combi inkl. Düse kurz	5R.M15.449
Mit Wasserpistole NiTo-II + Verlängerung	5R.M15.480
Mit Wasserpistole NiTo-I Combi inkl. Düse kurz	5R.M15.448
Mit Wasserpistole NiTo-I + Verlängerung	5R.M15.450
Mit Brausekopf NEW	5R.M15.045
MAXIReeL M10 (Schlauchlänge 10 m)	
Ohne Pistole (Außengewinde 1/2")	5R.M10.G12
Mit Wasserpistole NiTo-II Combi inkl. Düse kurz	5R.M10.449
Mit Wasserpistole NiTo-II + Verlängerung	5R.M10.480
Mit Wasserpistole NiTo-I Combi inkl. Düse kurz	5R.M10.448
Mit Wasserpistole NiTo-I + Verlängerung	5R.M10.450
Mit Brausekopf NEW	5R.M10.045

MAXIReeL M20 M15 M10

Die MAXIReeL-Serie ist ideal für die Reinigung großer Flächen und wird aus speziellen Materialien hergestellt, die geeignet sind für den Einsatz in Großküchen sowie in anderen Räumlichkeiten, in denen Lebensmittel zubereitet, verarbeitet und konserviert werden.

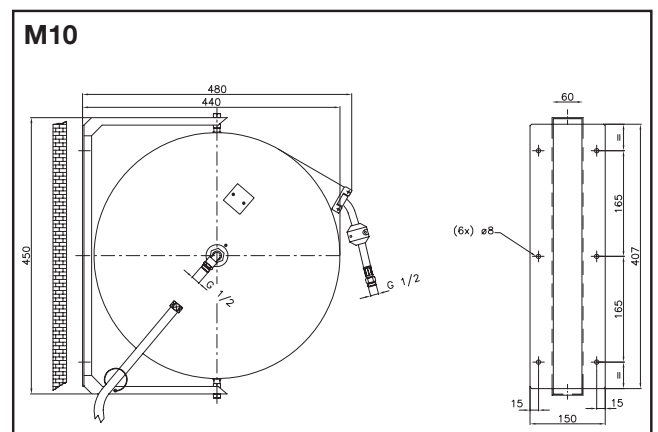
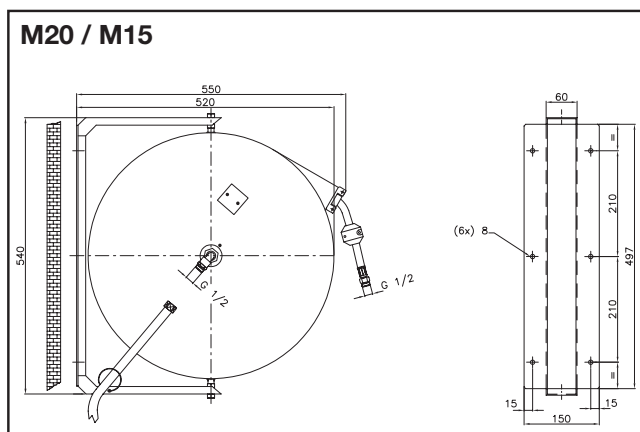
Technische Daten:

Schwenkbares Gehäuse aus Edelstahl für Wand- oder Deckenmontage, Schlauchlänge 10 m, 15 m und 20 m mit Aufrollstopper, Anschluss 1/2" AG mit Rückschlagventil, lebensmittelechter EPDM-Gummischlauch, automatische Arretierung und Freigabe beim Schlauchziehen

Gewicht: MAXIReeL M20 ca. 24 kg
 MAXIReeL M15 ca. 23 kg
 MAXIReeL M10 ca. 16 kg

Arbeitsbedingungen: Funktioniert mit Wasser, dem keine andere Substanzen beigefügt werden.

Wassertemperatur und Wasserdruck können je nach eingesetzter Wasserpistole variieren, siehe Seite 96/97.



Beschreibung	Artikelnummer
MIDIReel M6T	
Ohne Pistole (Außengewinde 1/2")	5R.M6T.G12
Mit Wasserpistole NiTo-I Combi inkl. Düse kurz	5R.M6T.448
Mit Wasserpistole NiTo-I + Verlängerung	5R.M6T.450
Mit Brausekopf NEW	5R.M6T.045
Mit Brausekopf NEW/F	5R.M6T.041
MIDIReel M6Q	
Ohne Pistole (Außengewinde 1/2")	5R.M6Q.G12
Mit Wasserpistole NiTo-I Combi inkl. Düse kurz	5R.M6Q.448
Mit Wasserpistole NiTo-I + Verlängerung	5R.M6Q.450
Mit Brausekopf NEW	5R.M6Q.045
Mit Brausekopf NEW/F	5R.M6Q.041

MIDIReel M6T / M6Q

Die MIDIReel-Serie ist ideal für die Reinigung kleiner Räumlichkeiten bzw. das Abspülen von kleineren und/oder besonders vollen bzw. engen Räumlichkeiten.

Dank der reduzierten Abmessungen des Gehäuses können die Produkte aus der MIDIReel-Serie installiert werden, wo ähnliche Produkte anderer Fabrikate aus Platzmangel nicht mehr installiert werden können. Perfekt geeignet für die Installation unterhalb oder seitlich von Arbeitsflächen.

Technische Daten:

Schwenkbares Gehäuse aus Edelstahl für Wand- oder Deckenmontage,
Schlauchlänge 6 m mit Aufrollstopper,
Anschluss 1/2" AG mit Rückschlagventil,
lebensmittelechter EPDM-Gummischlauch,
automatische Arretierung und Freigabe beim Schlauchziehen,

Gewicht: MIDIReel M6T ca. 11 kg
MIDIReel M6Q ca. 11 kg

Arbeitsbedingungen: Funktioniert mit Wasser, dem keine andere Substanzen beigefügt werden.

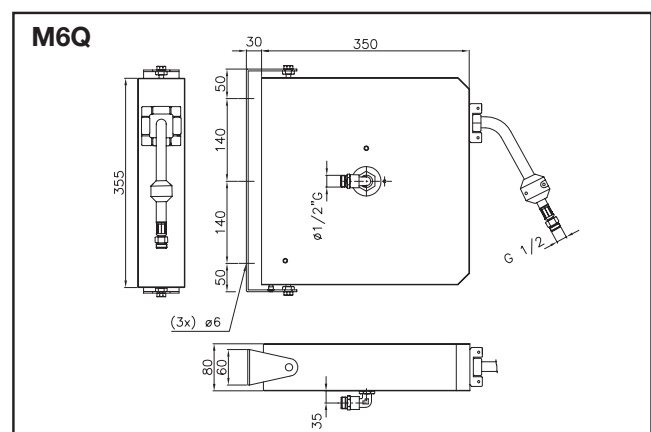
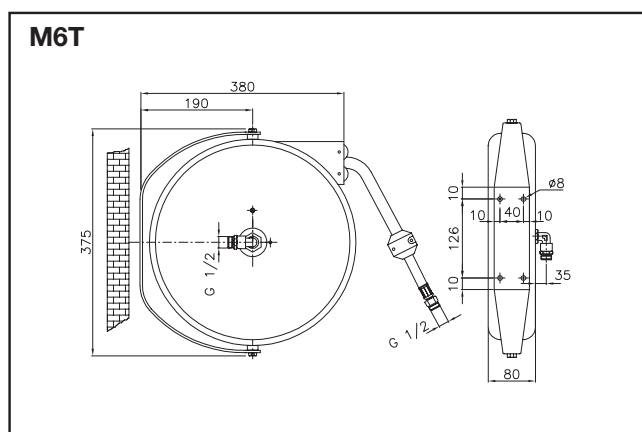
Wassertemperatur und Wasserdruck können je nach eingesetzter Wasserpistole variieren, siehe Seite 96/97.



MIDIReel M6T



MIDIReel M6Q



**MIDIReel M4T****MIDIReel M4Q**

Beschreibung	Artikelnummer
MIDIReel M4T Mit Brausekopf KLARCO mod. Eco/R	5R.M4T.043
MIDIReel M4Q Mit Brausekopf KLARCO mod. Eco/R	5R.M4Q.043

MIDIReel M4T / M4Q

Die MIDIReel-Serie ist ideal für die Reinigung kleiner Räumlichkeiten bzw. das Abspülen von kleineren und/oder besonders vollen bzw. engen Räumlichkeiten.

Dank der reduzierten Abmessungen des Gehäuses können die Produkte aus der MIDIReel-Serie installiert werden, wo ähnliche Produkte anderer Fabrikate aus Platzmangel nicht mehr installiert werden können. Perfekt geeignet für die Installation unterhalb oder seitlich von Arbeitsflächen.

Technische Daten:

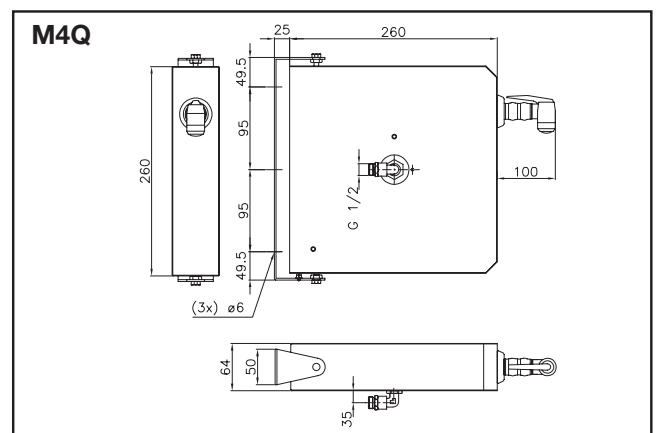
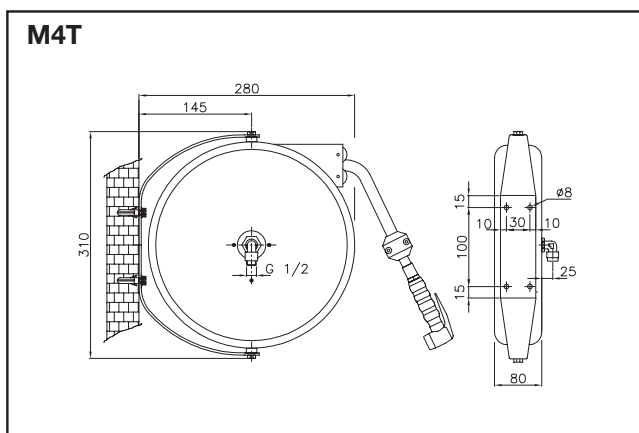
Schwenkbare Gehäuse aus Edelstahl für Wand- oder Deckenmontage,

Schlauchlänge 4 m mit Aufrollstopper,
Anschluss 1/2" AG mit Rückschlagventil,
lebensmittelechter EPDM-Gummischlauch,
automatische Arretierung und Freigabe beim Schlauchziehen,
Betriebsdruck max. 6,5 bar,
Temperaturbereich 65° C

Gewicht: MIDIReel M4T ca. 8 kg

MIDIReel M4Q ca. 8 kg

Arbeitsbedingungen: Funktioniert mit Wasser, dem keine andere Substanzen beigefügt werden.



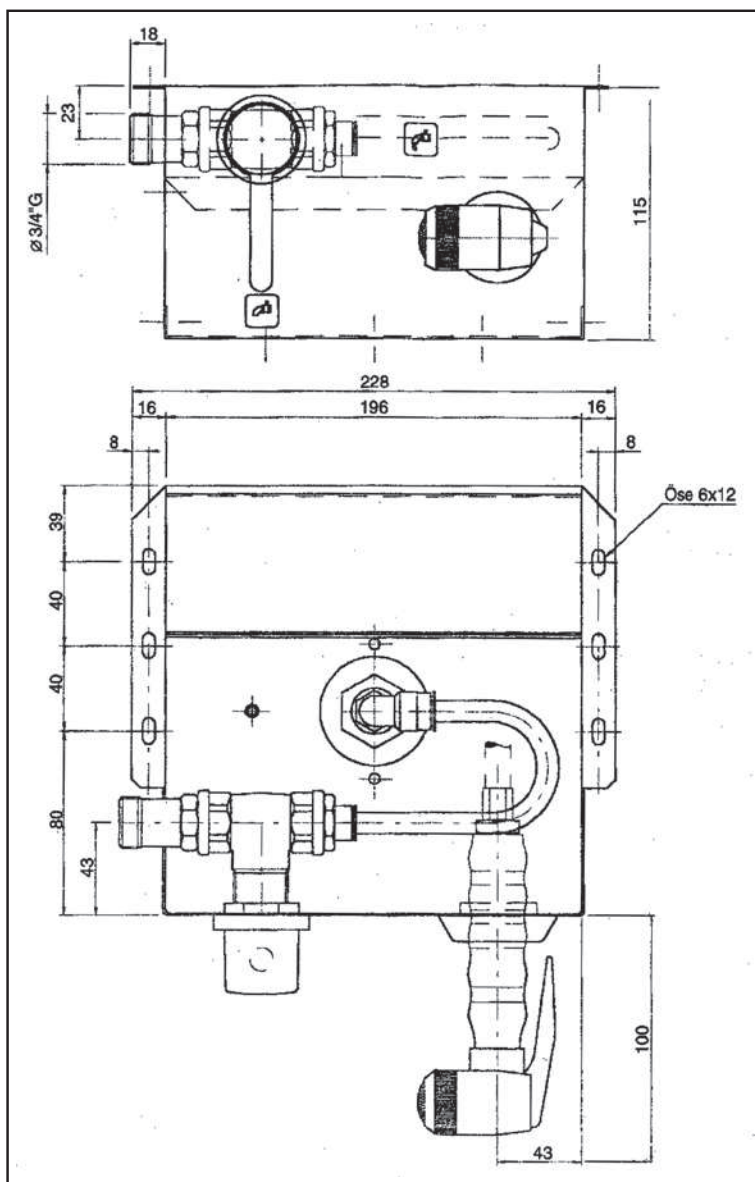
Beschreibung	Artikelnummer
MINIReeL	4R.MINI.KI

MINIReeL

1994 hat KLARCO die Serie MINIReeL™ auf den Markt gebracht: eine kleine, ausziehbare Brause mit automatischer Schlauch-Aufrollvorrichtung, speziell für die Reinigung von Combi-Dämpfern. Seit diesem Zeitpunkt ist KLARCO weltweiter Marktführer in Entwicklung und Herstellung dieser kleinen automatischen Aufrollvorrichtungen, deren Leistungsgrößen und Abmessungen jedem Kundenwunsch angepasst werden können und die somit in jegliches Gerät oder unter jede Art von Tisch oder Spülbecken eingebaut werden können.

Technische Daten:

Schlauchlänge 1,6 m mit Aufrollstopper,
Anschluss ½" AG mit Rückschlagventil,
lebensmittelechter EPDM-Gummischlauch,
automatische Arretierung und Freigabe beim Schlauchziehen,
Betriebsdruck max. 8 bar,
Temperaturbereich 80° C



Reel Zubehör



Beschreibung	Artikelnummer
Thermoclean AL20 10 m	57279 A3
Thermoclean AL20 15 m	57280 A3
Thermoclean AL20 20 m	57281 A3

Thermoclean AL 20

Lebensmittelgenehmigter Schlauch in drei Längen
 Mit Gummimantel, Kupplungen und Nippel.
 2 x 1/2" Kupplungen
 1/2" Nippel mit 3/4" IG und Gewinding für 1/2" IG/M22 x 1 mm



Beschreibung	Artikelnummer
Edelstahl Aufhängung	18-90 A8

Edelstahl Aufhängung

Für Thermo-Schlauch



Beschreibung	Artikelnummer
Industriewasserpistole NITO Heavy Duty	30030 A3

Industriewasserpistole NITO Heavy Duty passend für: M20 | M15 | M10 | M6T | M6Q

Wassertemperatur max. 80° C., Wasserdruck max. 10 bar
 Innengewindebohrung 1/2"
 Mit Übergangsnippel



Beschreibung	Artikelnummer
Wasserpistole Nito I ohne Düse	P448

Wasserpistole NITO I passend für: M20 | M15 | M10 | M6T | M6Q

Wassertemperatur max. 40° C., Wasserdruck max. 6 bar
 Ohne Düse



Beschreibung	Artikelnummer
Wasserpistole Nito II ohne Düse	P449

Wasserpistole NITO II passend für: M20 | M15 | M10 | M6T | M6Q

Wassertemperatur max. 90° C., Wasserdruck max. 10 bar
 Ohne Düse

Beschreibung	Artikelnummer
Düse kurz	P155



Düse

kurz, regulierbar

Beschreibung	Artikelnummer
Brausekopf Modell Eco/R	P043



Brausekopf Modell Eco/R passend für: M4T | M4Q | MINIReel

Wassertemperatur max. 65° C., Wasserdruck max. 6,5 bar
Gewindeanschluss 3/8"

Beschreibung	Artikelnummer
Brausekopf Modell "NEW"	P045/N



Brausekopf Modell "NEW" passend für: M20 | M15 | M10 | M6T | M6Q

Wassertemperatur max. 90° C., Wasserdruck max. 7,5 bar
Gewindeanschluss 1/2"

Beschreibung	Artikelnummer
Brausekopf Modell "NEW/F"	P041



Brausekopf Modell "NEW/F" passend für: M20 | M15 | M10 | M6T | M6Q

Wassertemperatur max. 90° C., Wasserdruck max. 7,5 bar
Gewindeanschluss 1/2", Brause 45°

Beschreibung	Artikelnummer
Verlängerungsrohr	P148



Verlängerungsrohr

45 cm, mit Schnellkupplung
Für Wasserpistolen vom Typ Nito

Notizen
